

HB

中华人民共和国航空行业标准

FL 6320

HB 7830-2008

铝合金导管柔性连接卡箍

Flexible quick-operating clamp for aluminium alloy ducting

2008-03-17 发布

2008-10-01 实施

国防科学技术工业委员会 发布

前 言

本标准由中国航空工业第一集团公司提出。

本标准由中国航空综合技术研究所归口。

本标准起草单位：成都飞机设计研究所、三江机械厂、中国航空综合技术研究所。

本标准主要起草人：卓国成、黄文军、袁家国、朱绍荷。

铝合金导管柔性连接卡箍

1 范围

本标准规定了铝合金导管柔性连接卡箍的连接结构和接口尺寸。

本标准适用于工作温度 $-55^{\circ}\text{C}\sim 100^{\circ}\text{C}$ 、工作压力不大于 0.43MPa 的导管与导管的连接。

2 规范性引用文件

下列文件中的条款通过本标准的引用而成为本标准的条款。凡是注日期的引用文件，其随后所有的修改单(不包含勘误的内容)或修订版均不适用于本标准，然而，鼓励根据本标准达成协议的各方研究是否可使用这些文件的最新版本。凡是不注日期的引用文件，其最新版本适用于本标准。

GB/T 3191-1998 铝及铝合金挤压棒材

GJB 2294-1995 航空用不锈钢棒及耐热钢棒规范

HB 4-56~4-57-1987 圆截面橡胶密封圈结构

HB 5800-1999 一般公差

HB 7829-2008 铝合金导管柔性连接卡箍规范

HG 6-407-1979 航空橡胶零件及型材用胶料

HG 6-409-1979 航空橡胶零件

3 技术要求

3.1 铝合金导管柔性连接卡箍的连接结构应符合图1和表1的规定。

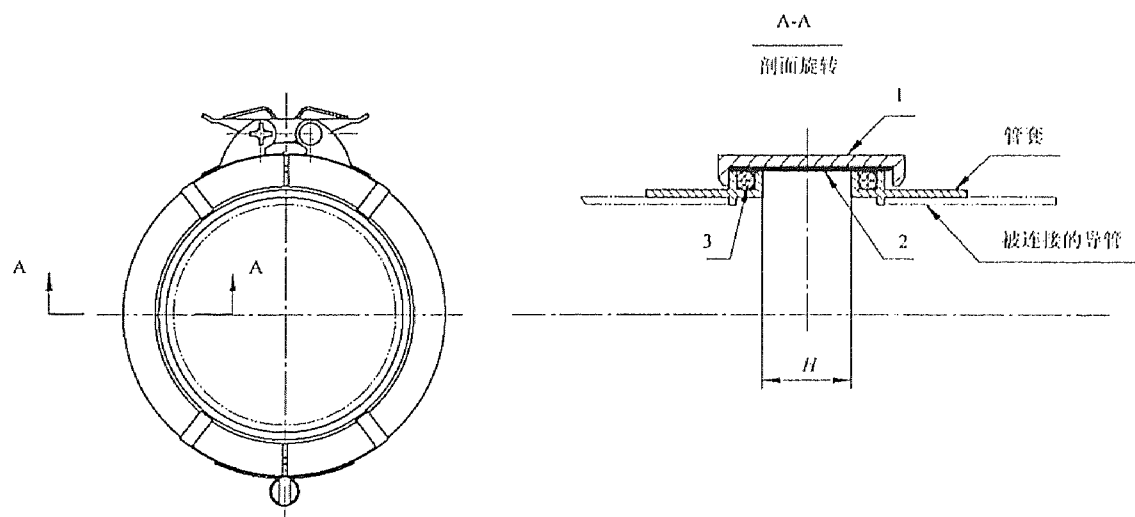


图1